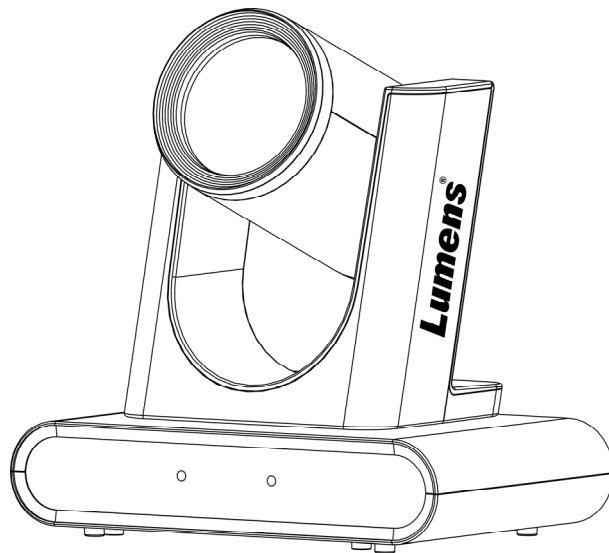


VC-R31

高 清 攝 像 機

(PTZ Video Camera)

使用手冊-繁體中文



Version VUE100

[重要]

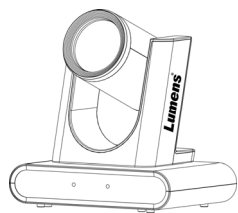
最新版本之快速操作手冊、各國語系的使用手冊、
軟體、驅動程式等，請至 Lumens 網站下載
<https://www.MyLumens.com/support>

目 錄

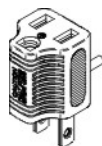
第 1 章 配件清單.....	2
第 2 章 產品外觀與介面.....	3
2.1 產品 I/O 功能介紹	3
2.2 LED 燈號指示說明	4
第 3 章 安裝說明.....	5
3.1 安裝前準備	5
3.2 安裝說明	5
3.3 連接裝置	7
第 4 章 遙控器與螢幕選單介紹.....	9
4.1 遙控器	9
4.2 螢幕選單	10
第 5 章 網路功能設定說明.....	13
5.1 網頁系統需求.....	13
5.2 攝像機連接網路.....	13
5.3 網頁選單功能說明.....	15
第 6 章 常見問題排除.....	25
第 7 章 安全指示.....	26
版權資訊.....	27

第 1 章 配件清單

VC-R31



3PIN 轉 2PIN 接頭

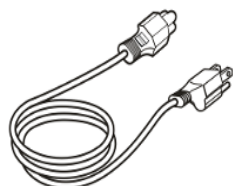


(For Japan only)

遙控器

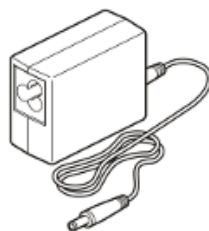


電源線



外觀可能因國別不同

電源轉接器



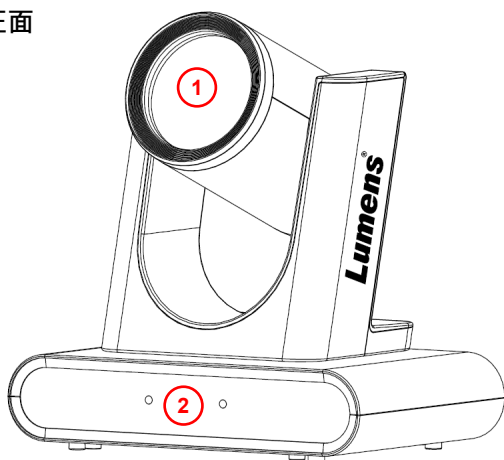
USB 3.0 連接線
(Type-A to B, 2m)



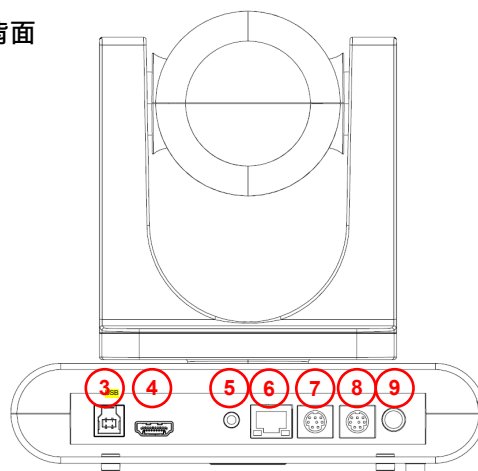
第 2 章 產品外觀與介面

2.1 產品 I/O 功能介紹

正面

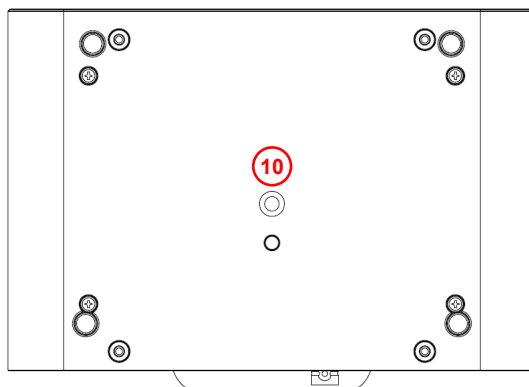


背面



NO.	項目	功能說明
1.	攝影鏡頭	高清攝影鏡頭
2.	Power/ Standby LED 燈	顯示攝像機狀態
3.	USB3.0 孔	連接電腦 USB 端口，提供 USB 訊號影像
4.	HDMI 輸出	HDMI 輸出
5.	音訊輸入	3.5mm LINE IN
6.	網路孔	網路線端口，支援 PoE (IEEE802.3af)供電
7.	RS-232 輸入	RS-232 輸入端口，最多可串接 7 台攝像機
8.	RS-232 輸出	RS-232 輸出端口，最多可串接 7 台攝像機
9.	DC 12V 電源插孔	DC 供電連接端口

底部



NO.	項目	功能說明
10.	三腳架鎖孔	規格 1/4" -20 UNC，可將機器鎖固於三腳架上

2.2 LED 燈號指示說明

狀態	Power	Standby
未上電	無燈號	無燈號
開機中	綠燈	橘燈
開機完成(使用中)	綠燈	無燈號
待機中	無燈號	橘燈
隱私模式	橘燈	無燈號
智能取景模式	綠燈閃爍	綠燈閃爍

第 3 章 安裝說明

3.1 安裝前準備

高清攝像機的安裝和連接需要專門的技巧，若用戶自行安裝時請依照安裝步驟循序安裝，且確認設備之安裝穩定牢固，並注意自身安全，避免意外。

3.1.1 確認安裝環境的安全性，勿將機體安裝於不可靠之天花板或易於掉落之處，以免發生意外。

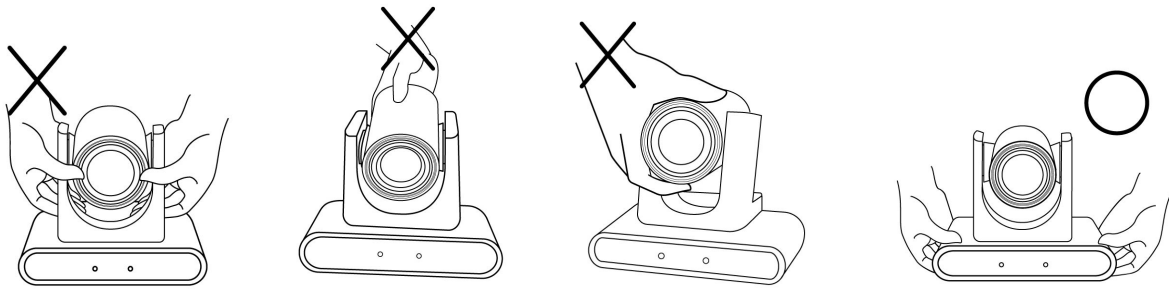
3.1.2 檢查箱內配件是否齊全，若有缺件，請保持原箱體配件狀態並聯繫供應商告知短缺之配件。

3.1.3 安裝前須事先規劃攝像機安裝的位置，請依照下列項目規劃安裝的位置

- 確認取像物件的擺設位置。
- 確認攝像機與其他燈源是否保持適當距離。

3.1.4 安裝注意事項

- 安裝前，請確認機台與取像物件間的方位
- 建議機台安裝距離與被攝物品距離為 1.5 公尺以上，最佳距離請依鏡頭使用倍率調整
- 搬運時，勿用手抓取攝像機頭
- 請勿用手轉動攝像機頭，不當的轉動可能會導致攝像機故障



3.2 安裝說明

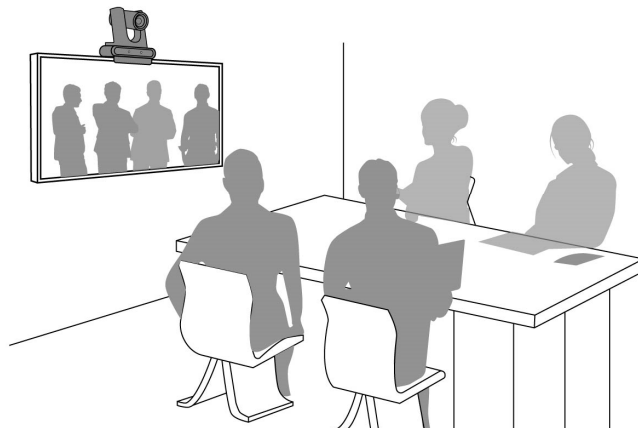
3.2.1 我想要將攝像機安裝於桌面

Note 請將機台安裝於平坦的桌面

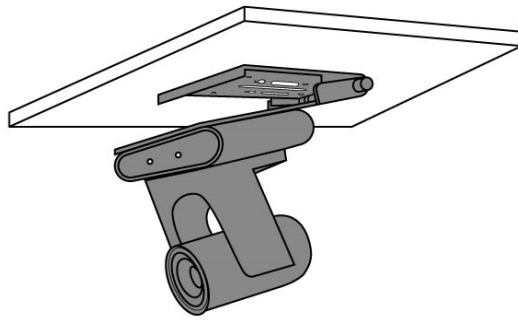
3.2.2 我想要將攝像機安裝於天花板/ 牆面/ 電視架

可搭配 VC-WM14 三合一板金，請參考 [VC-WM14 快速安裝手冊](#)

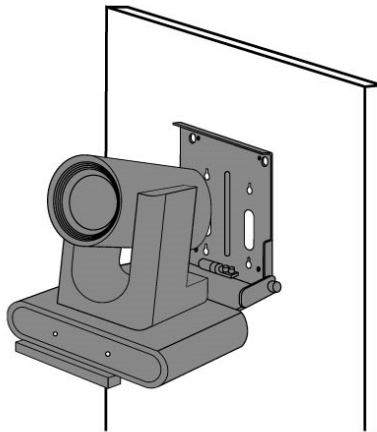
- 安裝於電視上



- 安裝於天花板

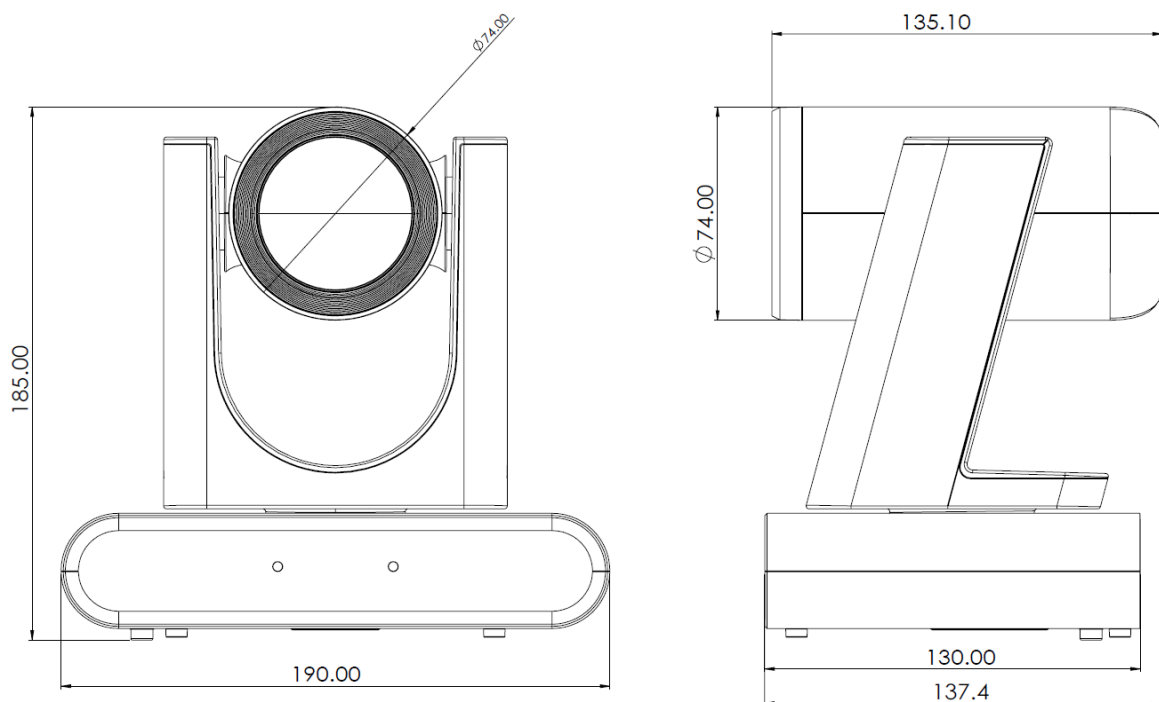


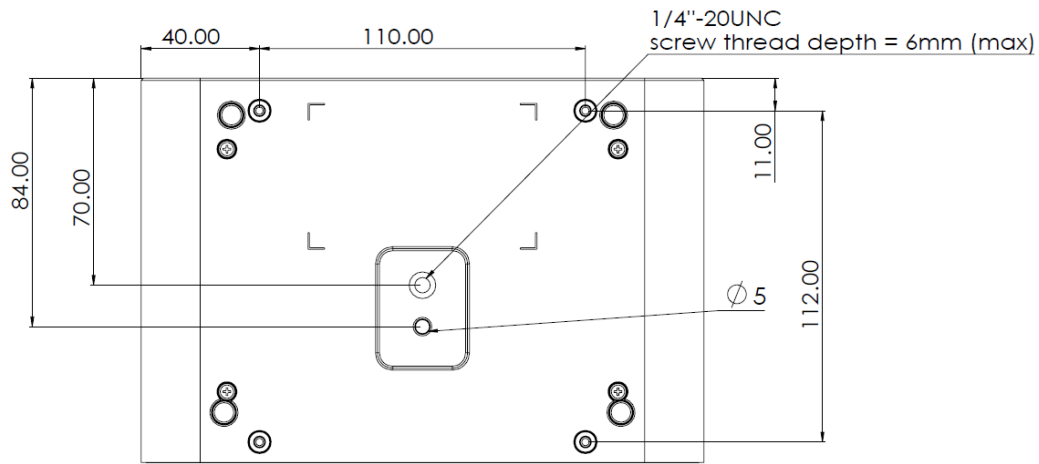
- 安裝於牆面



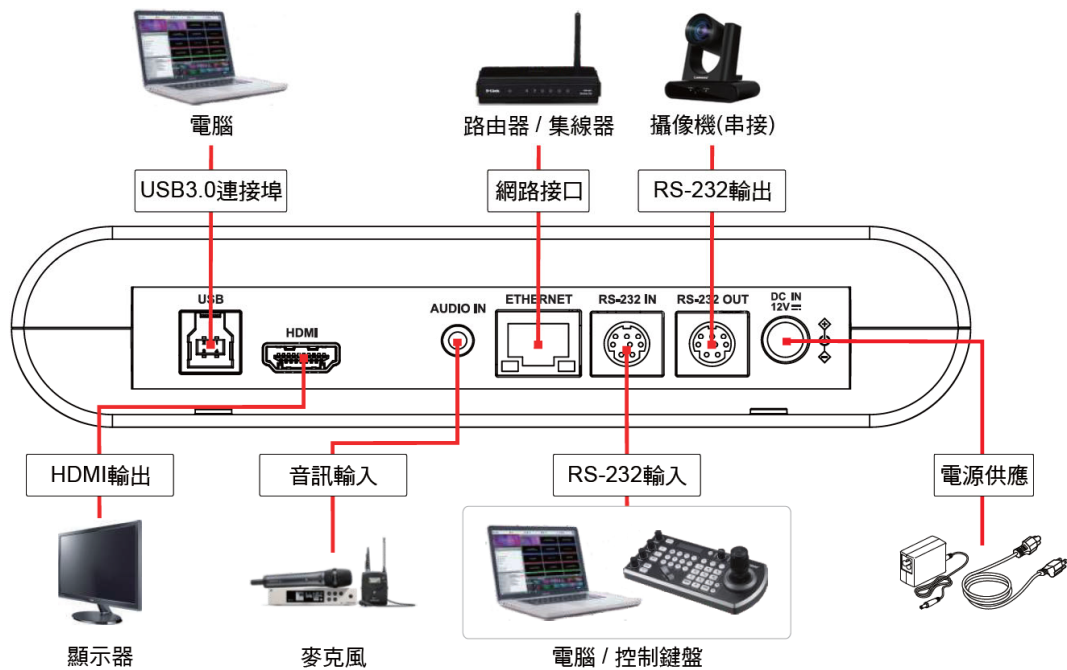
3.2.3 攝像機尺寸

- 長 x 寬 x 高: 190 x 137.4 x 185mm
- 重量: 1.5Kg





3.3 連接裝置



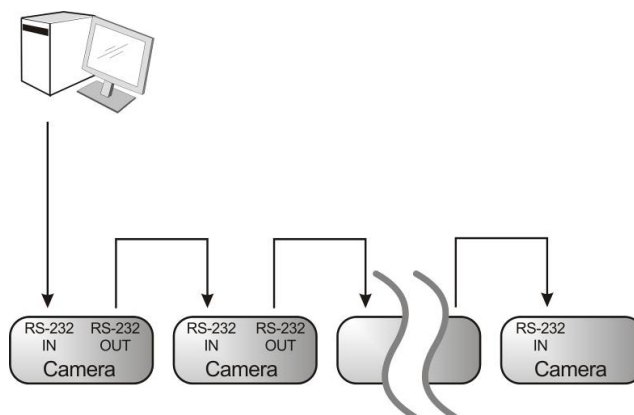
Note 網路線端口，支援 PoE (IEEE802.3af) 供電

3.3.1 USB 影像輸出

USB3.0 線材與電腦連接，可搭配視訊軟體觀看影像，如：Skype, Zoom, Microsoft Teams 等軟體

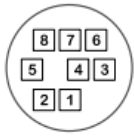
3.3.2 連接 RS-232

使用 RS-232 in/out 最高可連接 7 台 Lumens 攝像機。



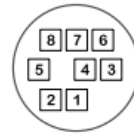
■ RS-232 腳位定義說明

▼ RS-232 IN Pins Instructions



NO	Pins	Signals
1	DTR	Data Transmission Reade
2	DSR	Data Set Reade
3	TXD	Transmit Data
4	GND	Ground
5	RXD	Receive Data
6	GND	Ground
7	IR OUT	IR Commander Signal
8	N.C.	No Connection

▼ RS-232 OUT Pins Instructions



NO	Pins	Signals
1	DTR	Data Transmission Reade
2	DSR	Data Set Reade
3	TXD	Transmit Data
4	GND	Ground
5	RXD	Receive Data
6	GND	Ground
7	OPEN	Reserved
8	OPEN	Reserved

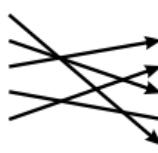
▼ RS-232 Connection Instructions

RS-232 IN of VC

1. DTR
2. DSR
3. TXD
4. GND
5. RXD
6. GND
7. IR OUT
8. N.C.

RS-232 of PC

1. CD
2. RXD
3. TXD
4. DTR
5. GND
6. DSR
7. RTS
8. CTS
9. RI



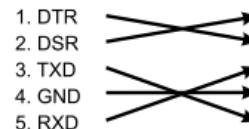
▼ RS-232 Connection Instructions

RS-232 IN of Next Camera

1. DTR
2. DSR
3. TXD
4. GND
5. RXD
6. GND
7. IR OUT
8. N.C.

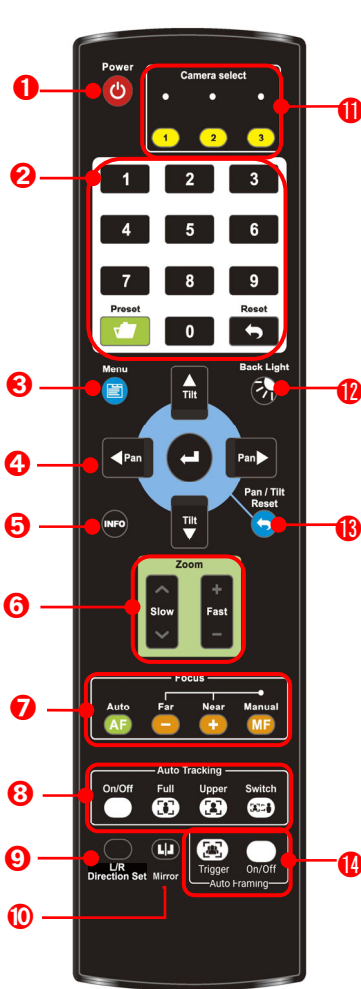
RS-232 OUT of Last Camera

1. DTR
2. DSR
3. TXD
4. GND
5. RXD
6. GND
7. OPEN
8. OPEN



第 4 章 遙控器與螢幕選單介紹

4.1 遙控器



編號	項目	說明
1.	Power	電源開關
2.	Preset	<ul style="list-style-type: none"> ■ 數字鍵 0-9: 點擊可呼叫預設位 ■ Preset: 指定 ID(0~9) · 儲存目前位置資料 ■ Reset: 指定 ID(0~9) · 清除該位置資料
3.	Menu	開啟 OSD 選單
4.	Pan/ Tilt/ Enter	<ul style="list-style-type: none"> ■ Pan/ Tilt: 移動鏡頭 ■ Home-Enter: 回到首頁/執行
5.	Info	狀態資訊
6.	Zoom	<ul style="list-style-type: none"> ■ Fast: 快速調整影像大小 ■ Slow: 微調影像大小
7.	Focus	<ul style="list-style-type: none"> ■ Auto: 自動對焦 ■ Manual: 開啟手動對焦 ■ Far/ Near: 手動模式下 · 調整焦距
8.	Auto Tracking	Note VC-R31 無支援自動追蹤功能
9.	L/R Direction Set	左右轉向相反/一般 狀態切換
10.	Mirror	旋轉畫面(關閉/ 鏡像 /翻轉 /旋轉)
11.	Camera select	選擇 ID 1~3 的攝像機
12.	Back Light	開啟/關閉 背光補償
13.	Pan/Tilt Reset	清除 水平/傾斜 設定
14.	Auto Framing	<ul style="list-style-type: none"> ■ On/Off: 開啟/關閉 智能取景 ■ Trigger: 手動框選校正

4.2 螢幕選單

Note: 使用遙控器按[MENU]，叫出螢幕選單；預設值用底線粗體表示。

第一層	第二層	第三層	功能說明
曝光 (Exposure)	模式(Mode)	<u>全自動</u> / 快門先決/ 光圈先決/ 手動模式/ 白板	曝光模式設定
	聚光燈(Spot Light)	On/ <u>Off</u>	開啟/ 關閉 聚光燈
	聚光燈位置 (Spot Light Position)	X(0~6)Y(0~4)	聚光燈(Spot Light) 開啟後可調整
	抗閃爍(Anti-flicker)	50Hz/ 60Hz/ <u>Off</u>	當拍攝 LED 燈出現閃爍時，可依頻率開啟抗閃爍功能
	曝光補償 (Exposure Comp.)	開啟/ <u>關閉</u>	開啟/ 關閉 曝光補償
	曝光補償等級 (Exposure Comp. Level)	-6~ <u>C</u> ~4	曝光補償(Exposure Comp.) 開啟後可調整
	快門速度 (Shutter Speed)	60/30 模式 50/25 模式 1/10000~1/25	當 曝光模式 設定為 快門先決 或 手動模式 時可調整
	光圈等級(Iris Level)	F1.6~ <u>C</u> ~F14/ Close	當 曝光模式 設定為 光圈先決 或 手動模式 時可調整
	增益限制(Gain Limit)	8~ <u>30</u> dB	電子增益最大之限制值
	增益水平(Gain Level)	<u>0</u> ~30dB	當 曝光模式 設定為 手動模式 時可調整
	寬動態(WDR)	<u>關閉</u> / 1/ 2/ 3	寬動態設定
白平衡 (White Balance)	模式 (Mode)	1. <u>自動</u> 2. 室內 3. 室外 4. 觸發白平衡 5. 自動白平衡 6. 手動模式 7. 鈉燈	選擇色溫模式 1. 4000k ~ 7000k 2. 3200k 3. 5800k 4. 1700k ~ 10000k 5. 1700k ~ 10000k 6. 自訂 7. 2800k
	單次觸發 (One Push Trigger)	<u>ENTER</u>	單次執行
	色溫調整 紅色 (Manual Red)	0~ <u>C</u> ~127	當白平衡模式設定為 手動模式 時可調整
	色溫調整 藍色 (Manual Blue)	0~ <u>C</u> ~127	當白平衡模式設定為 手動模式 時可調整
圖片	2D 雜訊抑制(2D NR)	關閉/ <u>1</u> / 2/ 3	

第一層	第二層	第三層	功能說明
(Picture)	3D 雜訊抑制(3D NR)	關閉/ 低/ <u>標準</u> / 最高	
	影像模式(Image Mode)	<u>預設</u> / 自定義	使用者可自行定義喜好的影像風格
	亮度 (Brightness)	0~ <u>C</u> ~15	當 影像模式 設定為 自定義 時可調整
	色調(Hue)	0~ <u>C</u> ~15	當 影像模式 設定為 自定義 時可調整
	飽和度(Saturation)	0~ <u>C</u> ~15	當 影像模式 設定為 自定義 時可調整
	Gamma	0~ <u>C</u> ~3	當 影像模式 設定為 自定義 時可調整
	銳利度(Sharpness)	0~ <u>C</u> ~14	當 影像模式 設定為 自定義 時可調整
水平 傾斜 變焦(Pan Tilt Zoom)	水平/傾斜 限制 (Pan/Tilt Limit)	開啟/ <u>關閉</u>	開啟/關閉 角度限制設定
	水平 右限制 (Pan Right Limit)	0~ <u>170</u>	向右角度限制
	水平 左限制 (Pan Left Limit)	<u>-170</u> ~0	向左角度限制
	水平 上限制 (Tilt UP Limit)	0~ <u>90</u>	向上角度限制
	水平 下限制 (Tilt Down Limit)	<u>-30</u> ~0	向下角度限制
	水平翻轉(Pan Flip)	開啟/ <u>關閉</u>	開啟後 Pan command 會相反
	傾斜翻轉(Tilt Flip)	開啟/ <u>關閉</u>	開啟後 Tilt command 會相反
	預設位速度 (Preset Speed)	5/ 25/ 50/ 80/ 120 度/秒	設定執行 預設位 時雲台的轉動速度
	PTZ 速度補償 (PTZ Speed Comp)	開啟/ <u>關閉</u>	設定 水平/傾斜 移動速度跟隨變焦位置而有所不同
	數位變焦限制 (D-Zoom Limit)	<u>x1</u> ~x12	設定數位縮放限制
數位效果 (D-Effect)	鏡像 (Mirror)	<u>關閉</u> / 鏡像/ 翻轉/ 鏡像+ 翻轉	設定畫面翻轉模式
自動對焦 (Auto Focus)	對焦反應速度 (AF Sensitivity)	低/ <u>中</u> / 高	AF 觸發的速度，速度越高，AF 觸發的速度越快
	對焦區域 (AF Frame)	中央區域/ 全區域/ <u>自動</u>	對焦區域設定，設成 中央區域 時，以畫面中央區域內來做對焦，全區域則以完整畫面來計算對焦
網路 (Ethernet)	DHCP	<u>開啟</u> / 關閉	開啟/ 關閉 動態主機設定
	IP 位址(IP Address)	<u>192.168.100.100</u>	當 DHCP 設定為 Off 時可設定

第一層	第二層	第三層	功能說明
	子網路遮罩(Subnet mask)	<u>255.255.255.0</u>	
	閘道器(Gateway)	<u>192.168.100.254</u>	
聲音 (Audio)	音頻(Audio Enable)	開啟/ <u>關閉</u>	開啟/關閉 聲音輸出
	聲道音效(Audio In)	<u>Line In</u> / Mic In	
	音量(Audio Volume)	0~ <u>C</u> ~10	音量設定
	聲音延遲(Audio Delay)	開啟/ <u>關閉</u>	當聲音與影像不同步，可開啟此功能設定聲音延遲時間
	聲音延遲時間(毫秒) (Audio Delay Time(ms))	<u>-10</u> ~-500ms	聲音延遲時間設定
	編碼採樣率 (Encode Sample Rate)	<u>48 KHz(AAC)</u>	設定聲音編碼格式及採樣頻率
系統 (System)	提示(Prompt)	開啟/ <u>關閉</u>	開啟或關閉螢幕上的提示訊息
	紅外線接收器 (IR Receive)	<u>開啟</u> / 關閉	關閉: 遙控器將無法控制攝像機。此時可重新斷上電恢復遙控器控制。
	IR 選擇(IR Select)	<u>1</u> / 2/ 3	攝像機 IR Select 設定，需與遙控器 Camera Select 設定相同方可控制
	追蹤指示燈 (Tracking Led Status)	開啟/ <u>關閉</u>	開啟: 攝像機追蹤時，前面板 LED 顯示綠燈閃爍
	語言(Language)	<u>English</u> / 簡體中文	支援英文/ 簡體中文
	鏡頭初始位置 (Initial Position)	<u>最後操作位置</u> / 第一預設值	可選擇開機後，鏡頭回到 最後操作的位置 或是 第一預設位置 <small>Note</small> 第一預設位置=Preset 0
	預設凍結畫面 (Motionless Preset)	開啟/ <u>關閉</u>	功能開啟時，執行 預設位 將會凍結畫面，等執行完 預設位 才會解除凍結
	隱私權模式 (Privacy Mode)	開啟/ <u>關閉</u>	開啟: 當攝像機透過遙控器或軟體開機後，鏡頭會自動轉向右下方，以確保用戶隱私
	協議(Protocol)	<u>VISCA</u>	
	波特率(Baud Rate)	<u>9600</u> /38400	選擇控制訊號的傳輸速度
	VISCA 位址 (VISCA Address)	<u>1</u> ~7	可指定攝像機 ID 位址。當設定 0 為自動。
	輸出模式(Output Mode)	<u>1080p 60</u> /50/30/25 720p 60/50/	選擇輸出的解析度
	出廠設置(Factory Reset)	開啟/ <u>關閉</u>	恢復出廠預設值
狀態(Status)			顯示目前設定狀態

第 5 章 網路功能設定說明

5.1 網頁系統需求

作業系統	版本	瀏覽器
Windows	7(64bit)以上	FireFox
		Chrome
	10(64bit)以上	Edge
		FireFox
Mac	10.14 以上	Safari
		Chrome
		FireFox

5.2 攝像機連接網路

5.2.1 網路連接

常用之網路連接方式有兩種，如下所示

1. 通過交換機或路由器連接

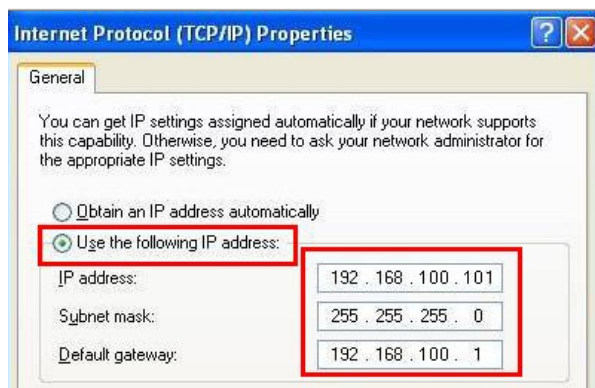


2. 通過網路線直接連接，須修改電腦之 IP 位址同攝像機使用之網段

例：攝像機出廠預設 IP 位址為 192.168.100.100，需將電腦 IP 位址設定相同網段如 192.168.100.101，電腦才可正確與攝像機連線



- 修改電腦網路設定



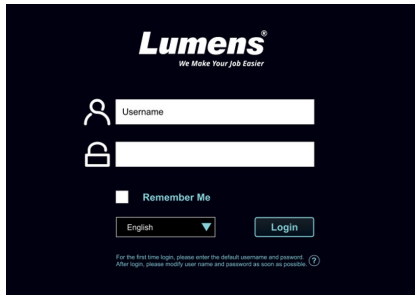
5.2.2 使用瀏覽器觀看畫面

- 開啟瀏覽器，在網址列輸入攝像機的 IP 位址

例：<http://192.168.100.100> (預設 IP 位址)

- 輸入管理者帳號及密碼

Note 初次登入請參考 [5.3.9 系統設置-使用者](#) 修改預設密碼



5.2.3 使用 RTSP 播放器觀看畫面

可使用免費軟體進行 RTSP 連線，例：VLC、Quick Time、PotPlayer 等軟體

RTSP 連線位址格式如下：

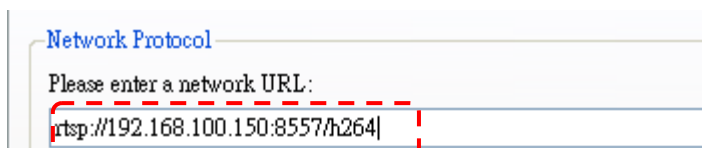
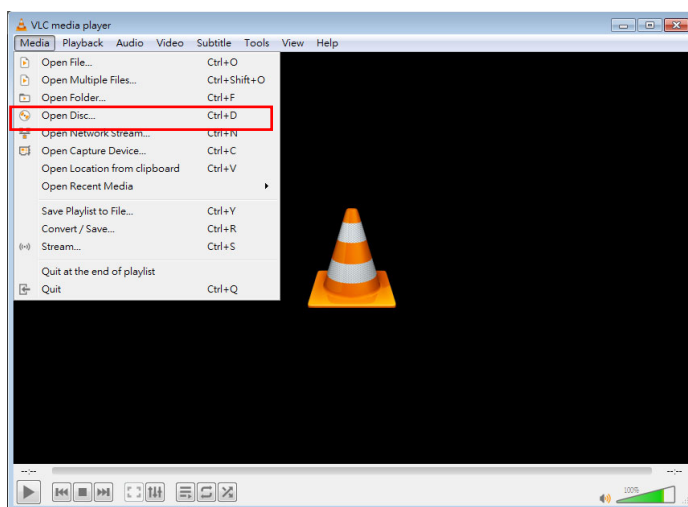
- RTSP Stream 1 => <rtsp://攝像機 IP:8557/h264>
- RTSP Stream 2 => <rtsp://攝像機 IP:8556/h264>

如啟用密碼驗證，RTSP 連線位址如下：

- <rtsp://Username:Password@VC IP address:port/h264>
- 啟用密碼驗證功能，請參考 [5.3.5 串流](#)

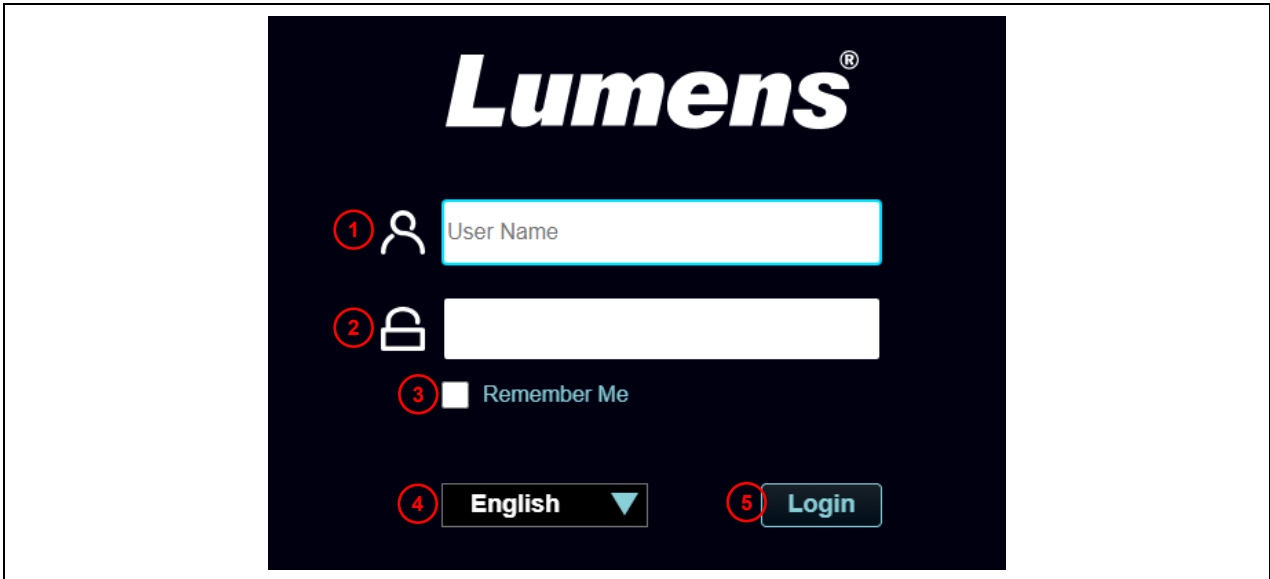
範例：

開啟 VLC 軟體，點擊[開啟網路串流]，輸入 URL：<rtsp://192.168.100.150:8557/h264>



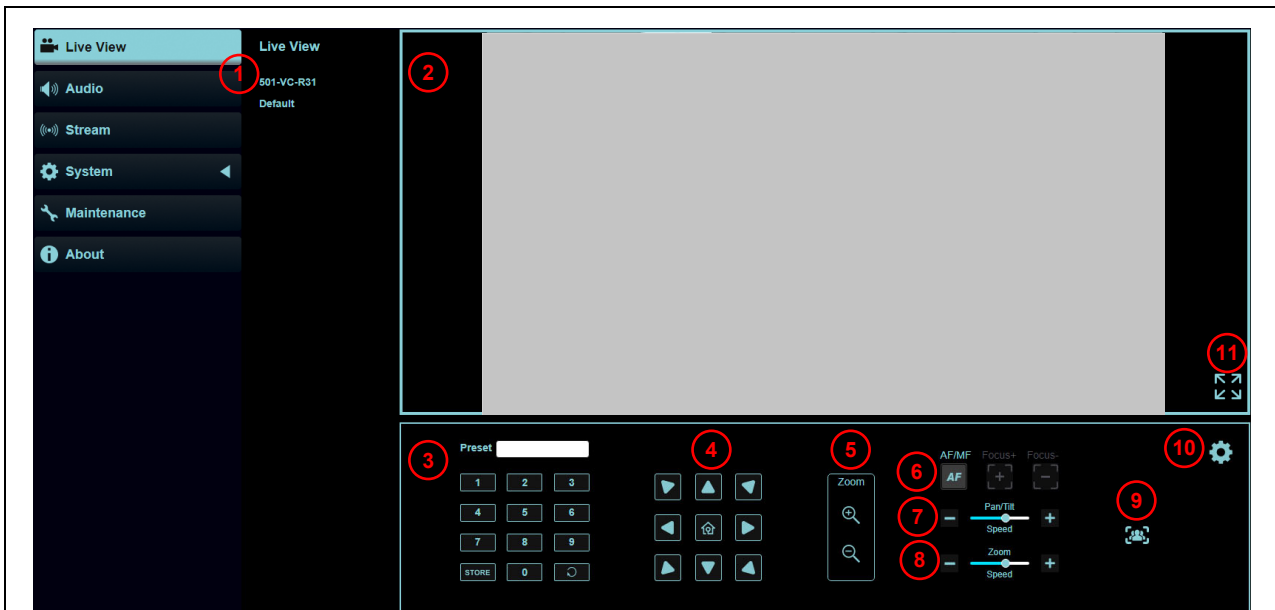
5.3 網頁選單功能說明

5.3.1 登入畫面



No	項目	功能說明
1	使用者登入帳號	請輸入使用者登入帳號 (預設：admin)
2	使用者密碼	請輸入使用者密碼 (預設：9999) <small>Note</small> 初次登入請參考 5.3.9 系統設置-使用者 修改預設密碼
3	記住使用者帳號與密碼	將使用者登入帳號和密碼儲存至瀏覽器，下次登入可不必重新輸入
4	語言	支援英文/ 繁體中文/ 簡體中文
5	登入	登入網頁管理頁面

5.3.2 即時影像

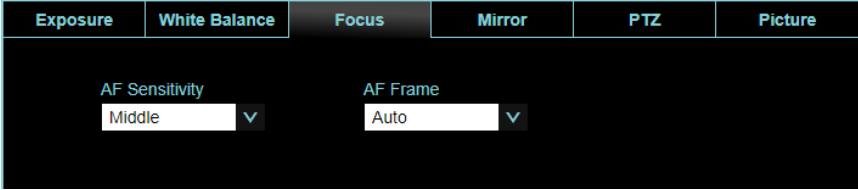
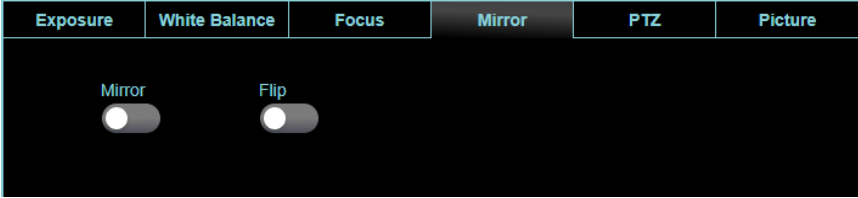
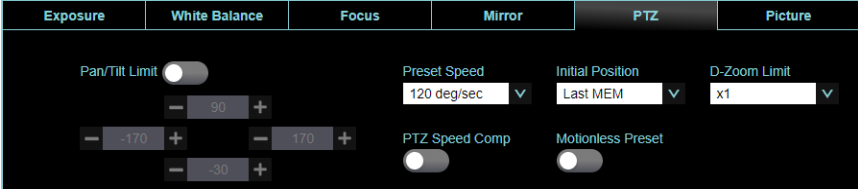
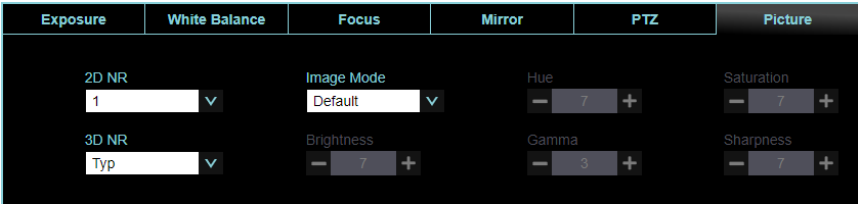


No	項目	功能說明
1	攝像機名稱/ 位置	顯示攝像機名稱/ 位置 可參考 5.3.6 系統設置-輸出

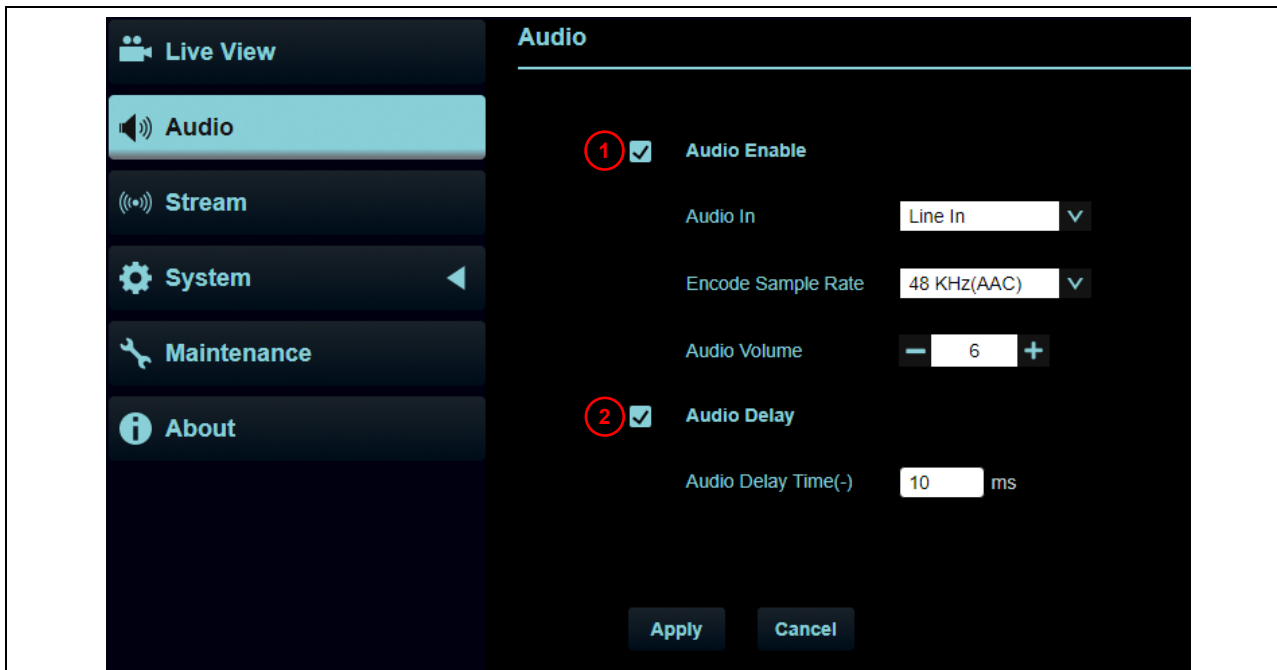
2	預覽窗格	顯示目前攝像機所拍攝的畫面
3	預設位設定	先選擇號碼，再選擇儲存或載入
4	水平/傾斜設定	調整攝像機畫面水平/ 傾斜位置
5	變焦	放大縮小倍率
6	AF/MF	切換自動對焦/手動對焦
7	水平/ 垂直速度變	調整鏡頭水平/ 垂直移動速度
8	焦速度	調整變焦速度
9	智能取景	<p>開啟智能取景設定</p>  <ol style="list-style-type: none"> 1. 開啟/ 關閉智能取景 2. 校正: 若畫面框未依實際人數變化，可點選執行取景校正 3. 靈敏度: 設定追蹤靈敏度
10	攝像機設定	相關設定請參考 5.3.3 即時影像-攝像機設定
11	放大預覽窗格	放大/ 縮小預覽畫面

5.3.3 即時影像-攝像機設定

		
No	項目	功能說明
1.	曝光	<ul style="list-style-type: none"> ■ 模式: 選擇曝光模式(全自動/快門先決/光圈先決/手動模式/白板) ■ 增益水平: 調整增益水平(" 手動模式" 下，方可設定) ■ 增益限制: 調整增益限制(" 手動模式" 下，方可設定) ■ 曝光補償等級: 選擇曝光補償等級 ■ 寬動態: 設定寬動態等級以取得較佳的影像 ■ 光圈等級: 調整光圈大小(" 手動模式" 或" 光圈優先" 下，方可設定) ■ 快門變焦: 調整快門速度(" 手動模式" 或" 快門優先" 下，方可設定) ■ 抗閃爍: 當拍攝 LED 燈出現閃爍時，可依頻率開啟抗閃爍功能
2.	白平衡	 <ul style="list-style-type: none"> ■ 模式: 選擇色溫模式

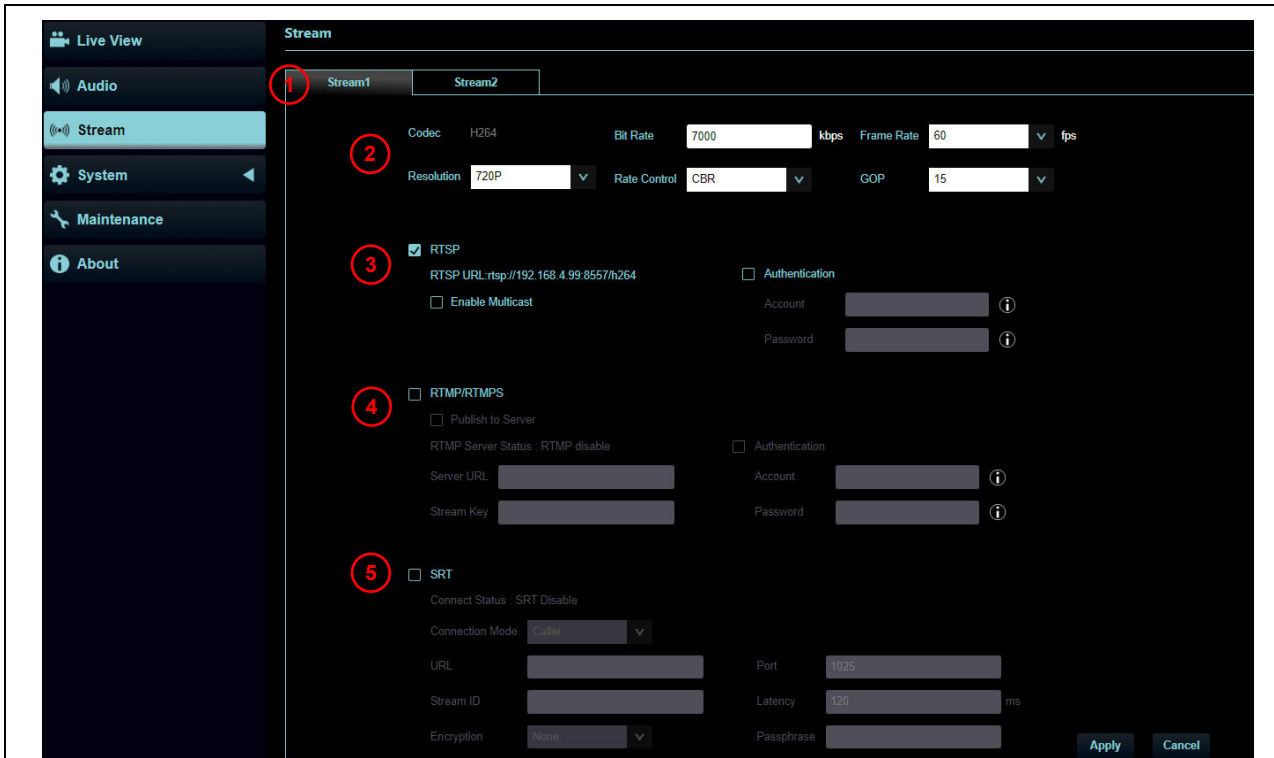
		<ul style="list-style-type: none"> ■ 單次觸發: 單次執行色溫調整 (“單次觸發” 模式下, 方可設定) ■ 色溫調整 紅色/ 藍色: 手動調整紅色/ 藍綠色色溫
3.	對焦	 <ul style="list-style-type: none"> ■ 對焦反應速度: 設定自動對焦之靈敏度 ■ 對焦區域: 設定自動對焦的範圍
4.	鏡像	 <ul style="list-style-type: none"> ■ 鏡像: 設定畫面鏡像 ■ 翻轉: 設定畫面翻轉
5.	水平 傾斜 變焦	 <ul style="list-style-type: none"> ■ 水平/傾斜 限制: 開啟後, 可設定水平/傾斜 限制 ■ 預設位速度: 設定執行 Preset 時雲台的轉動速度 ■ PTZ 速度補償: 開啟後, 水平/傾斜 移動速度跟隨變焦位置而有所不同 ■ 鏡頭初始位置: 設定開機後, 鏡頭回到最後操作位置或是第一預設位 <small>Note</small> 第一預設位= Preset 0 ■ 預設凍結畫面: 功能開啟時, 執行 Preset 將會凍結畫面, 等執行完 Preset 才會解除凍結 ■ 數位變焦限制: 設定數位縮放限制
6.	圖片	 <ul style="list-style-type: none"> ■ 2D 雜訊抑制: 2D 雜訊抑制設定 ■ 3D 雜訊抑制: 3D 雜訊抑制設定 ■ 影像模式: 使用者可自行定義喜好的影像風格 ■ 亮度: 調整影像亮度, 當影像模式設定為自定義時可調整 ■ 色調: 調整影像色調, 當影像模式設定為自定義時可調整 ■ Gamma: 調整 Gamma 等級, 當影像模式設定為自定義時可調整 ■ 飽和度: 調整影像飽和度, 當影像模式設定為自定義時可調整 ■ 銳利度: 調整影像銳利度, 當影像模式設定為自定義時可調整
7.	雲台控制	回到雲台控制頁面

5.3.4 音訊



No	項目	功能說明
1	啟用音訊	勾選啟用音訊功能 <ul style="list-style-type: none"> ■ 聲道音效: 設定 Line In/ Mic In ■ 編碼取樣率: 設定聲音編碼格式及採樣頻率 ■ 音量: 進行音量調整
2	聲音延遲	勾選後可設定音訊延遲時間 (10~-500ms)
3	套用/ 取消	套用/ 取消 音訊設定

5.3.5 串流

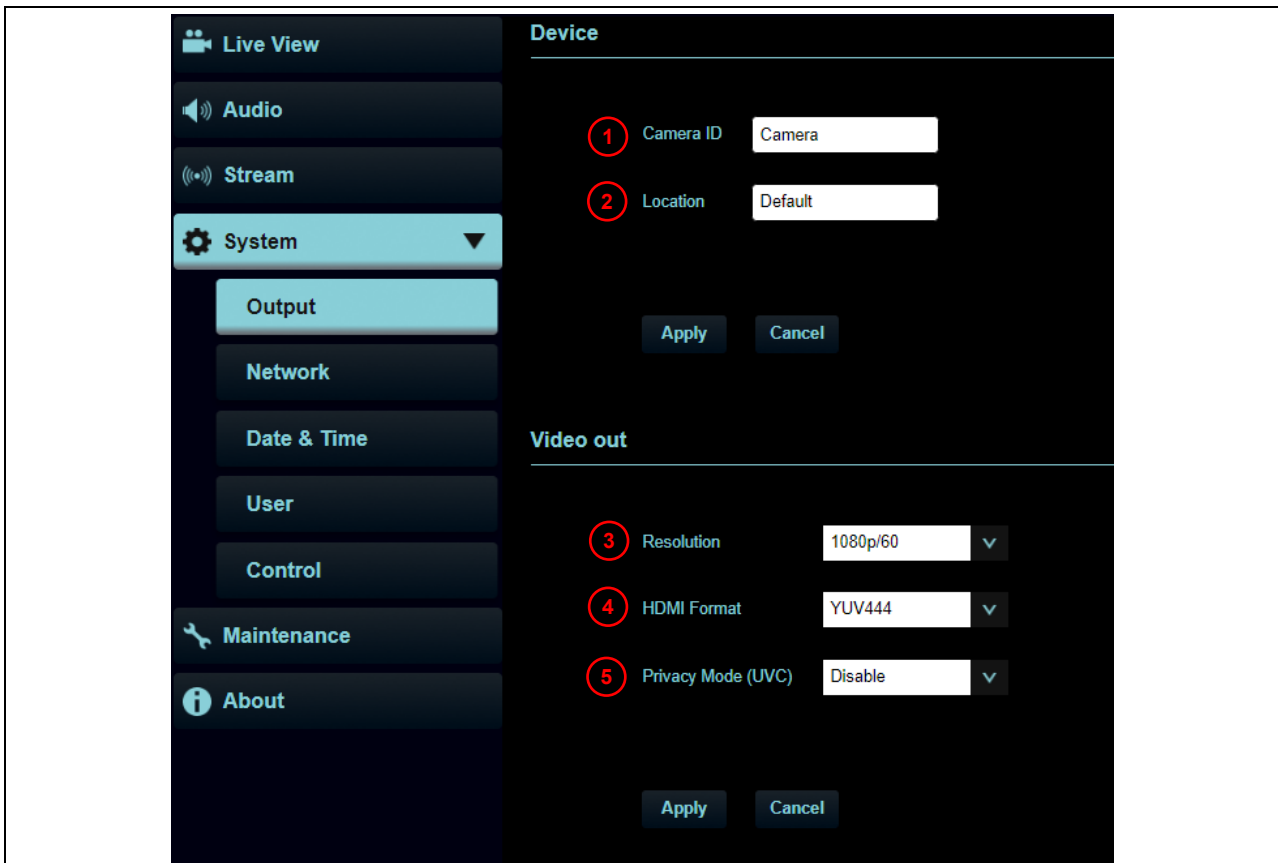


No	項目	功能說明
1	串流 1/ 串流 2	支援 2 路串流輸出
2	串流參數設定	相關設定請參考 5.3.5.1 串流參數設定
3	RTSP	<ul style="list-style-type: none"> 勾選啟用 RTSP <ul style="list-style-type: none"> ■ 啟用 / 停用 多播 當同時連線觀看即時影像之連線人數超過 4 時，建議開啟多播功能 ■ 啟用 / 停用 帳戶密碼驗證 ➢ RTSP 連線格式可參考 5.2.3 使用 RTSP 播放器觀看畫面
4	RTMP/ RTMPS	<ul style="list-style-type: none"> 勾選啟用 RTMP/ RTMPS <ul style="list-style-type: none"> ■ 啟用/ 取消 帳戶密碼驗證
5	SRT	<ul style="list-style-type: none"> 勾選啟用 SRT <ul style="list-style-type: none"> ■ 埠號需設定在 1024 以上，最高為 9999 Note 下列 port 為攝像機使用，設定該 port 可能無法正常連線 8554, 8556, 8557, 8080, 9090, 1935 ■ 延遲時間 20 至 8,000 微秒，預設值為 120 微秒

■ 串流參數設定

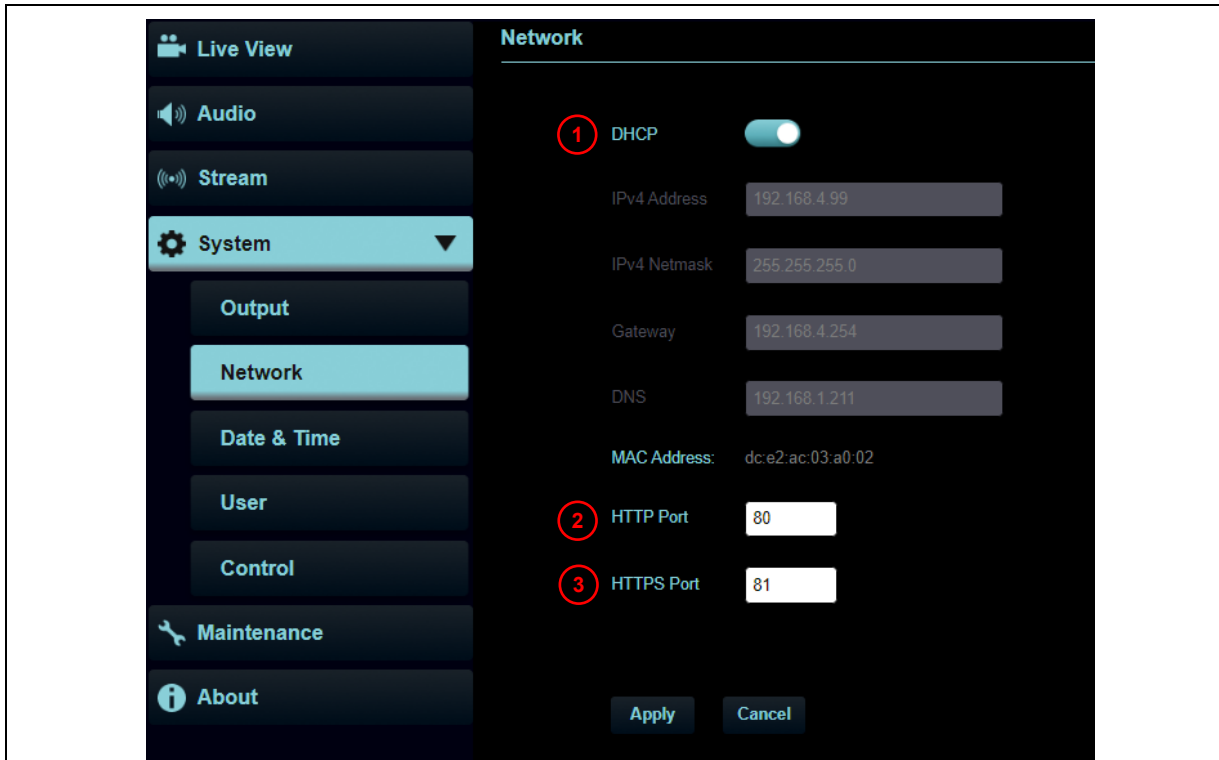
功能		串流 1	串流 2
編碼格式		H.264	
解析度		1080p / 720p	720p
比特率	設定範圍	2,000~20,000	2,000~20,000
	出廠值	7,000	3,000
速率控制		CBR / VBR	
每秒張數		依支援解析度設定	
圖像群組		依支援解析度設定	

5.3.6 系統設置-輸出



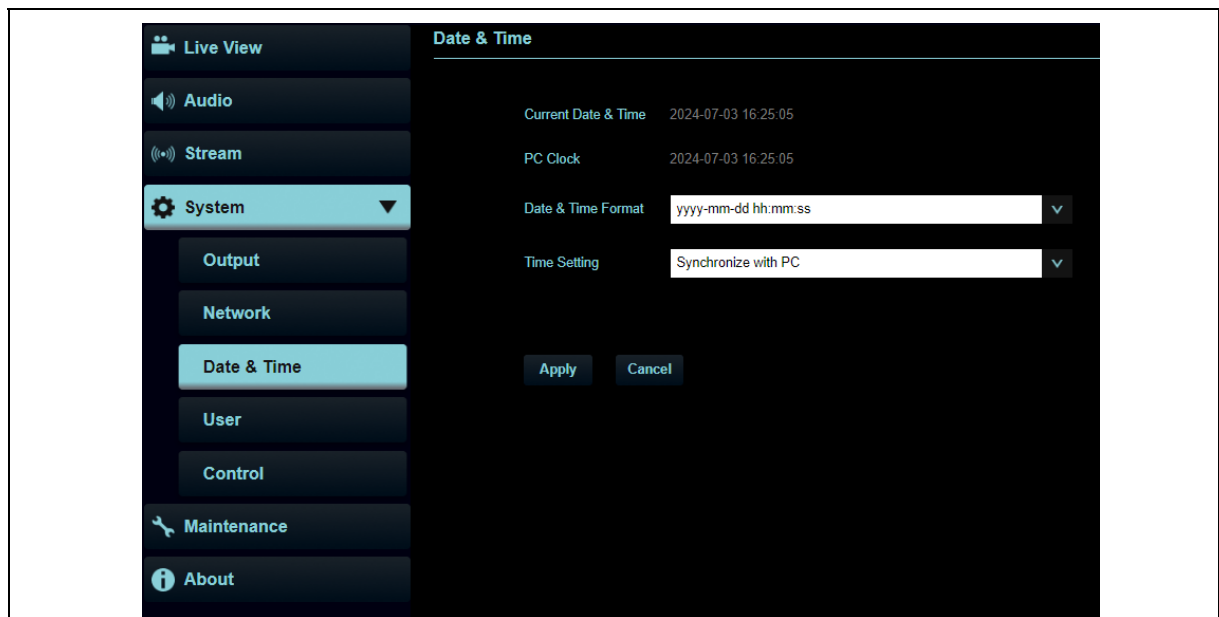
No	項目	功能說明
1	攝像機名稱	<p>可於此修改攝像機名稱</p> <ul style="list-style-type: none"> ■ 攝像機名稱支援 1-32 字元 ■ 字元請使用英文大小寫字母、中文或數字鍵混合，"/" 與" 空白" 等特殊符號將無法使用
2	攝像機位置	<p>可於此修改攝像機所在的位置，如 Room1</p> <ul style="list-style-type: none"> ■ 攝像機位置支援 1-32 字元 ■ 字元請使用英文大小寫字母、中文或數字鍵混合，"/" 與" 空白" 等特殊符號將無法使用
3	解析度	<p>設定攝像機的解析度</p> <p>切換解析度後，攝像機會重新開機，請重新整理瀏覽器</p>
4	HDMI 格式	選擇 YUV444/ RGB
5	隱私權模式(UVC)	<p>啟用/ 取消隱私權模式</p> <p>功能開啟後，當攝像機透過遙控器或軟體關機後，鏡頭會自動轉向右下方，以確保用戶隱私</p>
6	套用/ 取消	套用/ 取消 設定

5.3.7 統設置-網路



No	項目	功能說明
1	DHCP	攝像機網路設定。當 DHCP 功能關閉時，可進行修改設定
2	HTTP 埠號	設定 HTTP 通訊埠，預設為 Port 80
3	HTTPS 埠號	設定 HTTPS 通訊埠，預設為 Port 81
4	套用/ 取消	套用/ 取消 設定

5.3.8 系統設置-日期&時間



功能說明

顯示當前攝像機/電腦日期與時間，可設定顯示格式及同步方式
 當[時間設定] 選擇手動設定時，可自訂日期與時間

5.3.9 系統設置-使用者



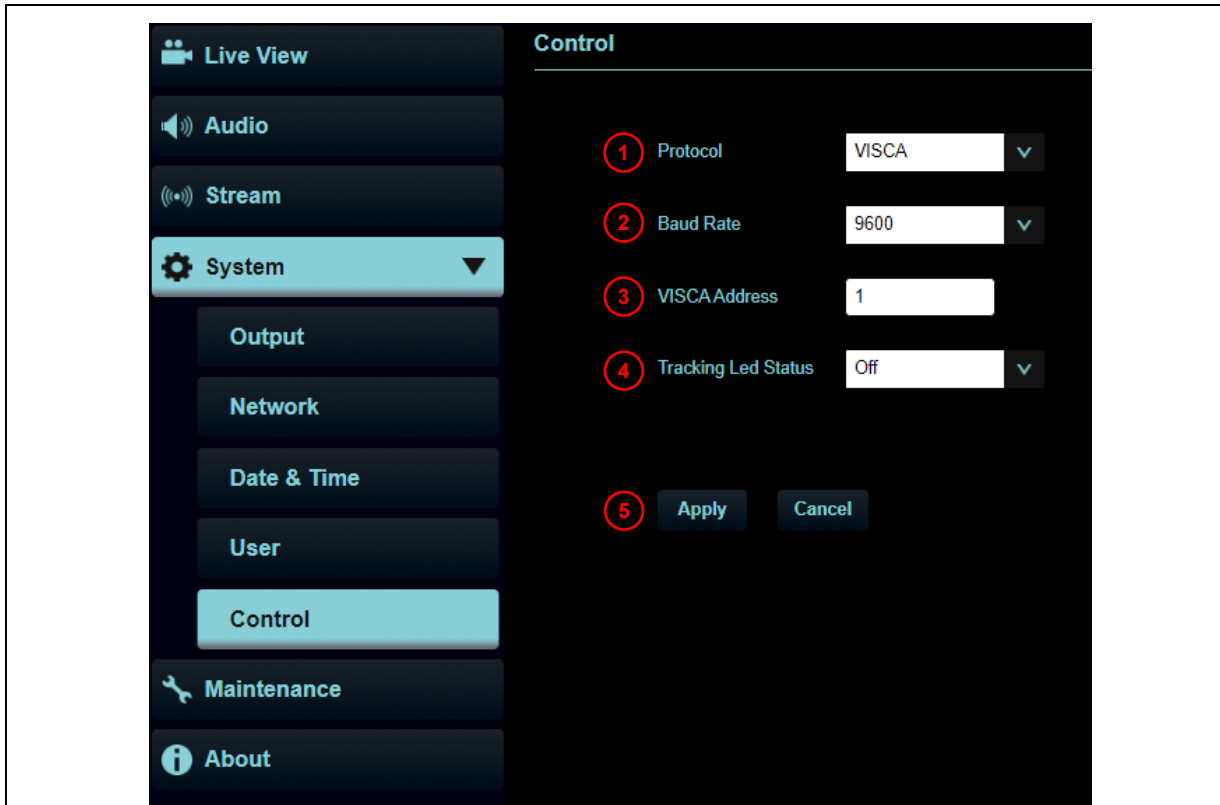
功能說明

新增/ 修改/刪除使用者帳戶

- 帳號密碼支援 4~32 字元
- 字元請使用英文大小寫字母或數字鍵混合，特殊符號將無法使用
- 使用者管理權限

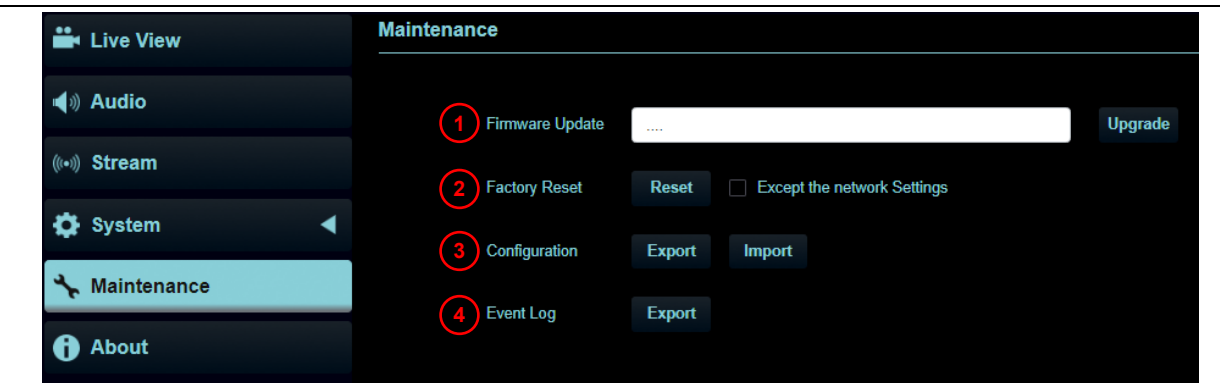
使用者種類	管理者 (Admin)	操作者 (Operator)	觀看者 (Viewer)
影像觀看	V	V	V
設定	V	V	X
帳號管理	V	X	X

5.3.10 系統設置-控制



No	項目	功能說明
1	協議	支援 VISCA 協議
2	波特率	選擇控制訊號的傳輸速度 9600/ 38400
3	VISCA 地址	可指定攝像機 ID 位址 1~7。
4	追蹤指示燈	開啟後，攝像機追蹤時，前面板 LED 顯示綠燈閃爍
5	套用/ 取消	套用/ 取消 設定

5.3.11 維護



No	項目	功能說明
1	韌體更新	<p>點擊[...]選擇韌體檔案，點選[Upgrade]進行韌體更新</p> <p>Note 更新約需 2-3 分鐘</p> <p>Note 更新中請勿操作/ 關閉機台電源，避免造成韌體更新失敗</p>
2	回復預設值	回復出廠預設值
3	系統設置	將設定參數儲存成 Profile，使用者可下載與上傳攝像機設定參數
4	事件日誌	若機台工作異常，可匯出事件日誌供 Lumens 技術人員參考

5.3.12 關於



The screenshot displays the 'About' page of the Lumens web interface. On the left, a navigation menu lists 'Live View', 'Audio', 'Stream', 'System', 'Maintenance', and 'About' (which is selected). The main content area features the Lumens logo at the top. Below the logo, the following information is displayed: Manufacturer: Lumens Digital Optics Inc., Model Name: VC-R31, Firmware Version: VUE100, MAC Address: dc:e2:ac:03:a0:02, and Serial Number: VDP00010. A link to www.MyLumens.com is provided. At the bottom right, there is a QR code with the text 'Get Help?' above it.

功能說明

顯示攝像機的韌體版本、序號等相關資訊
若需技術支援，可掃描右下方條碼取得協助

第 6 章 常見問題排除

本章說明使用 VC-R31 常遭遇的問題，提供建議解決方案，仍無法解決問題時，請洽經銷商或服務中心。

編號	問題	解決方法
1.	開機無電源	<ol style="list-style-type: none"> 1. 請確認有無插入電源線。 2. 如使用 PoE 方式連接，請確認供電端為支持 PoE (IEEE802.3af) 標準的集線器
2.	攝像機無影像輸出	<ol style="list-style-type: none"> 1. 檢查電源或 PoE 供電是否正常。 2. 確認輸出訊號是否為串流輸出。 3. 確認攝像機解析度與螢幕設備是否搭配 4. 更換線材確認是否線材故障。
3.	攝像機影像延遲嚴重	請儘量使用 1080p 或 720p 60/50fps，避免使用 25/30fps。
4.	RS-232 無法控制	<ol style="list-style-type: none"> 1. 請確認接線無誤(RS-232 In/ Out) 2. 請確認 Baud rate 設定與控制設備相同
5.	是否可利用網路進行操作	網路使用方法請參考 第 5 章 網路功能設定說明
6.	重新開機後，攝像機未儲存相關參數(PTZ, AWB...)	<p>請至螢幕選單或網頁確認 鏡頭初始位置 是否設定為 最後操作位置</p> <p>螢幕選單: 系統(System)-鏡頭初始位置(Initial Position)</p> <p>網頁: 即時影像(Live View)-攝像機(Camera Setting)-水平/傾斜 變焦(Pan Tilt Zoom)</p>
7.	遙控器無法操作 VC-R31	<ol style="list-style-type: none"> 1. 請確認攝像機選單內 IR Select 設定，與遙控器 Camera Select 設定相同 2. 請嘗試更換遙控器電池 3. 請避開日光直接照射 VC-R31 4. 距離節能燈泡及紅外線觸控屏盡量遠一些，避免干擾 5. 同一區域連接多台 VC-R31，同時操作兩台遙控器可能會造成訊號干擾，建議使用單一遙控器操作

第 7 章 安全指示

請務必遵循下列安全指示使用本產品：

1 操作

- 1.1 請依本產品建議的操作環境下使用，勿在水邊或熱源邊使用。
- 1.2 請勿將本產品傾斜或置於不穩定的推車、台面、或桌面上。
- 1.3 操作插頭時，請清除插頭上灰塵，切勿將本產品使用於多孔插頭，以免產生火花或火災。
- 1.4 請勿堵塞本產品外殼的溝槽或開孔，因其有通風及避免本產品過熱。
- 1.5 請勿自行開啟或移除外蓋，因可能產生觸電或其他危險，維修服務請洽合格服務人員。
- 1.6 如有下列情形，請將本產品的電源拔除，並洽合格服務人員進行維修服務：
 - USB 接孔有磨損或損壞時。
 - 本產品遭液體、雨、或水濺濕時。

2 安裝

- 2.1 基於安全性考量，請認購買的標準吊掛架符合 UL 或 CE 安全認可，並且由代理商認可的技術人員進行安裝。

3 存放

- 3.1 請勿將本產品的電線置於容易踐踏之處，以免磨損或損壞電線或插頭。
- 3.2 雷雨期間或長時間不用本產品時，請將電源插頭拔下。
- 3.3 請勿將本產品或配件置於震動或發熱的物體上。



4 清潔

- 4.1 清潔前請將所有接線拔下，使用乾燥的布擦拭表面，切勿使用酒精或揮發性溶劑擦拭。

5 電池（若產品、配件含有電池）

- 5.1 更換電池時，請僅使用相同或同類型電池
- 5.2 丟棄電池或產品時，請依國家地區相關指示丟棄舊電池或產品

■ 安全措施

	此標誌表示裝置內含危險電壓，可能造成電擊危險。請勿擅自開蓋，機內無供客戶維修的零件，僅專業人員可進行維修。		此標誌表示使用手冊內含本裝置之重要操作及維修指示。
---	---	--	---------------------------

■ FCC 警告

This equipment has been tested and found to comply with the limits for a Class A digital device, pursuant to part 15 of the FCC Rules. These limits are designed to provide reasonable protection against harmful interference when the equipment is operated in a commercial environment.

Notice :

The changes or modifications not expressly approved by the party responsible for compliance could void the user's authority to operate the equipment..

本設備符合 FCC 規則第 15 部分的規定，本設備已經過測試，符合 A 類設備的限制。這些限制旨在為在商業環境操作設備提供合理的保護，以防止有害干擾。

■ IC 警語

This digital apparatus does not exceed the Class A limits for radio noise emissions from digital apparatus as set out in the interference-causing equipment standard entitled "Digital Apparatus," ICES-003 of Industry Canada.

Cet appareil numérique respecte les limites de bruits radioélectriques applicables aux appareils numériques de Classe A prescrites dans la norme sur le matériel brouilleur: "Appareils Numériques," NMB-003 édictée par l'Industrie.

■ EN55032 CE 警語

Operation of this equipment in a residential environment could cause radio interference.

警告：本設備在居住環境中使用可能會導致無線電干擾

版權資訊

版權所有© Lumens Digital Optics Inc.保留所有權利。

Lumens 為 Lumens Digital Optics Inc.正進行註冊的商標。

若未獲得 Lumens Digital Optics Inc.之書面同意，不得以任何方式複製、重製、或傳送本檔，除非因為購買本產品可複製本檔當備份。

為了持續改良產品，本檔內之資訊可能變更，恕不另行通知。

為完整解釋或描述本產品如何使用，其他產品或公司的名稱可能會出現在本手冊中，因此沒有侵權之意。

免責聲明：對於本檔可能之技術或編輯錯誤或遺漏；提供本檔、使用或操作本產品而產生意外或關連性的損壞，Lumens Digital Optics Inc. 恕不負責。